

BARRE DE POUSSEE HYDRAULIQUE HYDRAULIC TOP LINK HYDRAULISCHE OBERLENKER

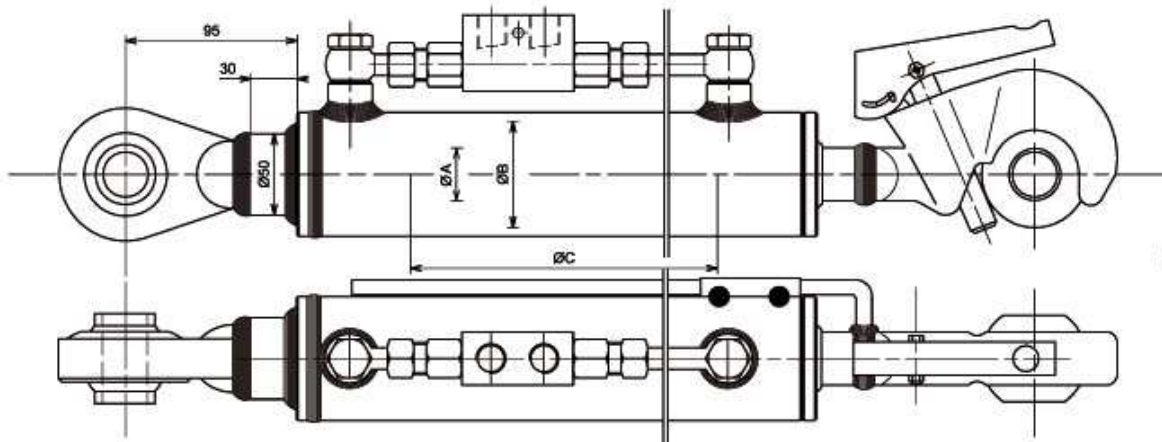


Figure 1

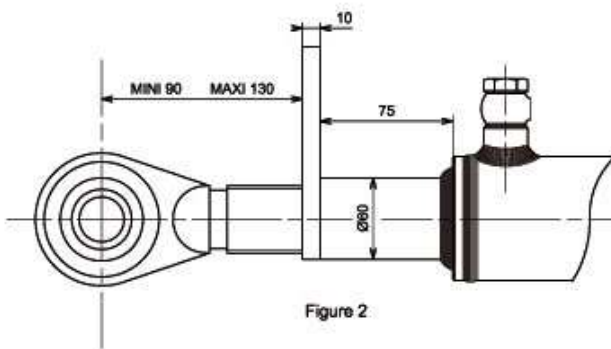


Figure 2

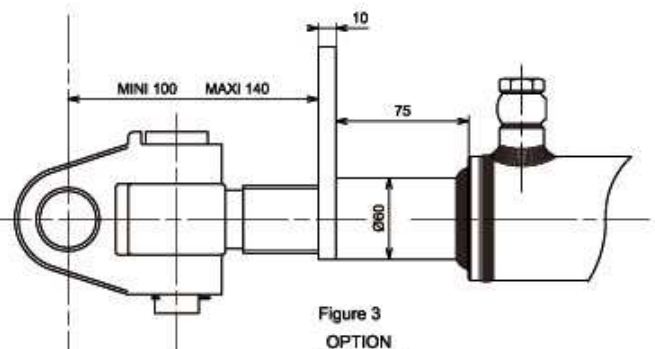


Figure 3
OPTION
ZUBEHÖR
OPTION

REFERENCE	TYPE		FORCE DE POUSSEE	FORCE DE TRACTION	COURSE C	ENTRAXE FERME D	CATEGORIE FIXATION	FIGURE N°
REFERENZ	TYP	TYPE	DRUCK KRAFT	ZUG KRAFT		EINBAULANGE DES ZYLINDERS EINGEFAHREN D	TYP VON BEFESTIGUNG	ZEICHNUNG N°
REFERENCE	Ø A	Ø B	PUSHING PRESSURE	PULLING PRESSURE	HUB C	CLOSED CENTRAL DIMENSION D	TYPE OF FITTING	SCHEME N°
			180 BARS	180 BARS				
			180 BARS	180 BARS				
			180 BARS	180 BARS				
A11238	30	60	5T 089	3T 817	210	565	2	1
A11239	30	60	5T 089	3T 817	280	635	2	1
A10572	35	70	6T 926	5T 195	210	570	2	1
A10573	35	70	6T 926	5T 195	280	640	2	1
A10571	40	80	9T 047	6T 785	210	590	2	1
A11220	40	80	9T 047	6T 785	280	660	2	1
A10649	40	80	9T 047	6T 785	210	665/705	2 ou 3	2
			OPTION	ZUBEHÖR	OPTION	675/715	3	3
A11240	55	100	14T 135	9T 859	210	690/730	2 ou 3	2
			OPTION	ZUBEHÖR	OPTION	700/740	3	3