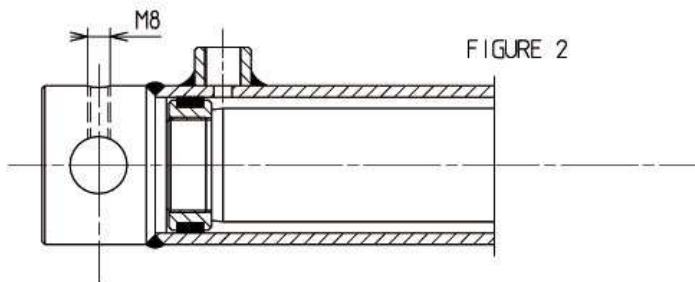
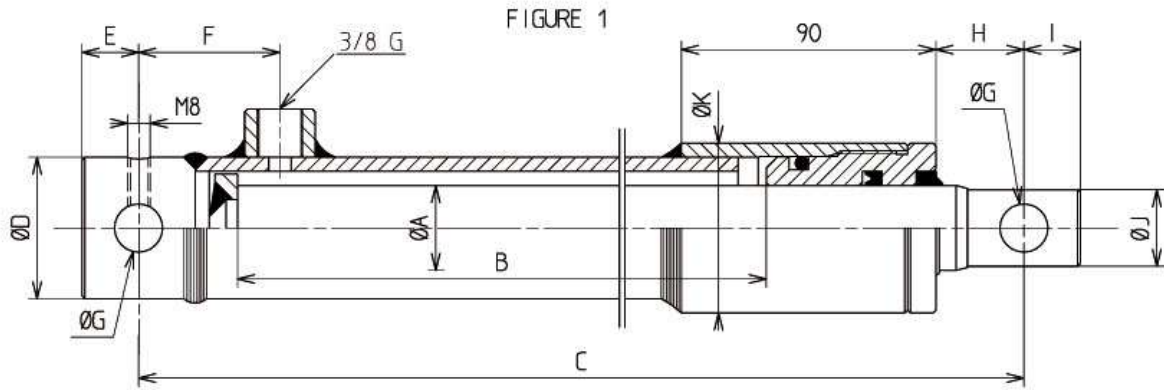


**VERIN SIMPE EFFET STANDARD
EINFACHWIRKENDER STANDARTZYLINDER
SINGLE ACTING STANDARD CYLINDER**



REFERENCE	TYPE	FORCE DE POUSSEE DRUCK KRAFT PUSHING PRESSURE	COURSE B	FIGURE	ENCOMBREMENT								
					MASS								
REFERENZ	TYP		HUB B	ZEICHNUNG	DIMENSION								
REFERENCE	Ø A	180 BARS	STROKE B	SCHEME	C	D	E	F	G	H	I	J	K
3020	30	1T 272			200	1	320	50	20	50	17,00	25	20
3030			300	1	420								
3040			400	1	520								
3055			550	1	670								
3070			700	1	820								
4020	40	2T 262	200	1	340	60	25	55	23,00	40	25	37	70
4030			300	1	440								
4040			400	1	540								
4055			550	1	690								
4070			700	1	840								
5020	50	3T 534	200	1	360	70	25	55	25,25	60	25	47	80
5030			300	1	460								
5040			400	1	560								
5055			550	2	710								
5070			700	2	860								
6020	60	5T 089	200	1	360	80	30	55	25,25	60	30	57	90
6030			300	1	460								
6040			400	1	560								
6055			550	2	710								
6070			700	2	860								
7030	70	6T 926	300	1	490	90	30	55	30,25	90	30	67	100
7055			550	2	740								
7070			700	2	890								